

Reinigungstechnik
Kommunaltechnik
Wasserstrahltechnik

Hako



Citymaster 650

Entwickelt für maximale Flexibilität

Multifunktionale Außenreinigungsmaschine in der 2-t-Klasse



„Die ideale Lösung für das Wohngebiet: schmal genug für die Reinigung auch zwischen parkenden Fahrzeugen – und so vielseitig, dass sie im Sommer wie im Winter eingesetzt werden kann!“



Mehr Freiheit

Kompakt, wendig, wirtschaftlich: für optimale Arbeitsergebnisse – auch auf Gehwegen und in beengten Bereichen.

Mehr Flexibilität

365 Einsatztage im Jahr: mit Multifunktionalität und breitem Programm an An- und Aufbaugeräten für jede saisonale Herausforderung.

Mehr Komfort

Für den Bediener gemacht: geräumiger, ergonomischer Arbeitsplatz, einfaches Bedienkonzept und rückschonendes Schnellwechselsystem.

Der Vollprofi für urbane Flächen

Der **Citymaster 650**

Bereits in der Basisversion als kompakter Geräteträger setzt der Citymaster 650 neue Maßstäbe: zum Beispiel mit Knicklenkung, permanentem Allradantrieb mit vollelektronischer Steuerung und umfangreicher Ausstattung für mehr Arbeitskomfort und -sicherheit. Dank multifunktionaler Auslegung lässt er sich schnell und einfach umrüsten: zum Beispiel zur Profi-Kehrmaschine oder zum starken Räumfahrzeug für den Winterdienst. So steht der Citymaster 650 für Vielseitigkeit in der Anwendung. Und für große Wirtschaftlichkeit durch Mehrfachnutzen.

CITYMASTER 650



Nachhaltig unterwegs

Reduziert Emissionen und Verbrauch

Der Citymaster 650 erfüllt die Anforderungen der Emissionsgrenzwerte der Abgasstufe V. Clevere Details wie die energiesparende Fahrsteuerung und drei Leistungsstufen senken den Verbrauch im Straßen- und Arbeitsbetrieb.



Freiheit durch Flexibilität

Der Einsatz in der Stadt stellt unterschiedlichste Anforderungen an die Kommunaltechnik – die auch mit den Jahreszeiten wechseln. Der Citymaster 650 begegnet ihnen mit geringer Fahrzeugbreite, spurtreuer Knicklenkung und kleinem Wendekreis für höchste Beweglichkeit auf engem Raum. Und mit Multifunktionalität für den wirtschaftlichen Ganzjahreseinsatz.



Schnell am nächsten Einsatzort

Mit einer Höchstgeschwindigkeit von 25 km/h ist der Citymaster 650 schnell genug, um im Nahbereich auf eigener Achse zum nächsten Einsatzort zu gelangen. Und mit seinen Abmessungen kompakt genug, um größere Distanzen auf dem Anhänger zu überwinden.



Passt sich optimal an

Städtisches Mobiliar, Bepflanzung und enge Passagen sind häufige Hindernisse im öffentlichen Raum. Der Citymaster 650 meistert sie mit nur 1,39 m Wendekreis und in der Kehranwendung mit unabhängig voneinander steuerbaren Kehreinheiten. Auch Bordsteinkanten bis 150 mm Höhe stellen kein Problem für ihn dar: dank permanentem Allradantrieb mit vollelektronischer Steuerung. Nicht nur gut für die Umwelt, sondern auch für geräuschempfindliche Bereiche ist der serienmäßige ECO-Modus: Hier arbeitet der Citymaster 650 bei 85 % Arbeitsleistung und es werden bis zu 40 % Treibstoff gegenüber der Maximalleistung gespart. Für noch geringere Geräuschemissionen: das optionale, erweiterte Geräuschedämmpaket für das Grundgerät.



Mehrfachnutzen durch Multifunktionalität

Der Citymaster 650 ist vielseitiger Geräteträger und professionelle Kehrmaschine in einem. Durch die Kombination verschiedener An- und Aufbaugeräte an vier Anbauschchnittstellen kann er viele weitere Aufgaben übernehmen: zum Beispiel im Winterdienst, in der Grünpflege oder bei der Nassreinigung. Statt mehrerer Spezialfahrzeuge reicht eine Maschine – für mehr Effizienz und Wirtschaftlichkeit.



Kehren
Wildkrautbeseitigung
Mähen
Nassreinigung
Schneeräumen
Sprühen

Transport
Aufnahme
Streuen

Streuen
Ziehen
Sprühen

 Kehren	 Nassreinigung	 Grünpflege	 Winterdienst	 Transport
 Kehren 2 Besen	 Schrubben	 Mähen Auswurf	 Schneeschild	 Kipper
 Kehren 3 Besen	 Schwemmen	 Mähen + Aufnahme	 Schneepflug	 Gitteraufbau
 Wildkrautbesen	 Hochdruckreiniger	 Schlegelmäher	 Schneekehrwalze	 Anhänger
 Schmutzkehrwalze	 Gießarm	 Wildkraut thermisch	 Schneefräse	 Absetzkipper
 Laub sammeln	 Leitpfosten waschen	 Seitenausleger	 Streuer	 Hebebühne
 Laub blasen		 Häcksler	 Solesprüher	



Schnell einsatzbereit:
dank Schnellkuppeldreieck für den
einfachen, werkzeuglosen und
rückenschonenden Gerätewechsel.



Vier Jahreszeiten – ein Citymaster!

Jede Jahreszeit stellt unterschiedliche Herausforderungen an die Kommunaltechnik. Hako meistert jede Aufgabe mit konsequenter Multifunktionalität. Mit einer Maschine lassen sich fast alle Anwendungen realisieren – 365 Tage im Jahr. Bei uns heißt das „One for All“. Und bei unseren Kunden: die richtige Maschine für jeden Einsatz.



Mehr als Standard

Bereit für jeden Einsatz
 Kehren, Saugen, Abtransportieren – oder
 Schneiden, Gießen, Schwemmen: Die Liste
 möglicher Anwendungen für den Citymaster 650
 umfasst Lösungen für alle Standard- und viele
 Spezialaufgaben. So rechnet sich der Einsatz für
 das Budget – und für das Stadtbild!



Höchste Auszeichnung
 für geringste Feinstaub-
 emissionswerte.



Saubere Leistung für die Stadt

Kehren ist eine der Kernaufgaben in der Kommunaltechnik. Der Citymaster 650 erfüllt sie schnell, zuverlässig und effizient: mit hydraulisch angetriebener 2-Besen-Kehreinheit, Schnellwechsel-Saugmund und Intelli-Flap®-Grobgutklappe. Sein patentiertes Umlaufwassersystem bindet den aufgewirbelten Staub maximal – und sorgt so für saubere Abluft und geringste Partikel- und Feinstaubemissionen.



Chemiefrei gegen Wildkraut: mit
 Wildkrautbesen für die schnelle,
 einfache und mechanische
 Beseitigung und Aufnahme.

Experte in der Grünpflege: zum
 Beispiel mit Beregnungssystem
 für Blumen, Büsche und Bäume
 oder Heckenschere.



Sicher durch den Herbst
 Laub und dünne Zweige werden für Verkehrsteilnehmer
 schnell zur Rutschgefahr. Das bedeutet für die Kommunal-
 technik: regelmäßige Kehreinsätze auch im Herbst.
 Als leistungsstarke Kehr-Saug-Kombination befreit der
 Citymaster 650 Straßen, Wege und Plätze sicher von
 herbstlichem Kehrgut.

Ein Behälter für alle Zwecke
 Der Universalbehälter aus seefester Aluminiumlegierung
 lässt sich vielseitig einsetzen: zum Beispiel
 zum Kehren oder für die Gras- und Laubaufnahme –
 bei höchstmöglicher Zuladung. Die Entleerung erfolgt
 einfach über die hydraulische Kippfunktion mit
 automatischer Deckelöffnung.





Eine weise
Entscheidung

Alles im grünen Bereich

Als vielseitiger Geräteträger hat der Citymaster 650 immer Saison. Der minutenschnelle Gerätewechsel ermöglicht sogar mehrere Anwendungen pro Tag: zum Beispiel Grünflächenpflege und anschließendes Kehren der Wege – mit demselben Behälter. Für Sauberkeit und Wirtschaftlichkeit im ganzen Jahr.



Der Rasenspezialist

Für die anspruchsvolle Grünflächenpflege im Garten- und Landschaftsbau ist der Citymaster 650 variabel einsetzbar: in Kombination mit verschiedenen Mähwerken, Grasaufnahmesystemen oder Schlegelmähern. Mit dem großen Universalbehälter bildet er als Mäh-Saug-Kombination ein leistungsfähiges Team für die Grünpflege. Randrauhe Arbeiten lassen sich dank zentraler Absaugung an beiden Seiten ausführen.



Der Winterprofi

Gerade in der kalten Jahreszeit kommen die große Wendigkeit, die einfache Handhabung und die hohe Transportkapazität des Citymaster 650 voll zum Tragen. Dank flexiblem Frontanbau sorgt er für freie Straßen und Wege: mit Frontkehrmaschine für zuverlässiges Schneekehren oder Räumschildern und Schneefräse für sicheres Schneeräumen. Auch in der Glatteisbekämpfung ist er stark: mit Walzenstreuer für Gehwege, Kombi-Streuer für größere Flächen oder Sole-Sprühanlage.



Volle Funktion auf Knopfdruck

Das intuitive Bedienkonzept des Citymaster 650 erleichtert die Handhabung – und sorgt für mehr Effizienz im Arbeitseinsatz. Alle Funktionen lassen sich komfortabel über die in die Armlehne

Für den Bediener mitgedacht

integrierte 1-Hand-Bedienung steuern. Bei komplexen Arbeitsaufgaben kann das Hydrauliksystem den Funktionsablauf auf Knopfdruck vollständig automatisch übernehmen. Auch der Wildkrautbesen ist über die Bedienung codiert – ein separates Steuergerät entfällt. Das Display mit hochauflösender Farbanzeige und automatischer Helligkeitssteuerung zeigt alle für den Betrieb relevanten Informationen übersichtlich an. Und gibt automatisch über den Service-Wecker den nächsten Wartungstermin bekannt.

Mehr Komfort am Arbeitsplatz



Ein geräumiger, ergonomischer Arbeitsplatz macht auch lange Einsätze möglich. Der Citymaster 650 geht mit gutem Beispiel voran: mit erweiterten, individuell anpassbaren Sitzoptionen sowie höhen- und längsverstellbarer Komfortlenksäule. Während der Fahrt profitiert der Anwender von einem vollelektronisch gesteuerten Fahrtrieb. Die spurtreue Knicklenkung und der Tempomat verbessern das Fahrverhalten. Und damit alle Arbeiten unbeschwert verlaufen, sorgt eine starke Heizung mit optionaler Klimaanlage für angenehme Temperaturen.



Sicherheit auf ganzer Strecke

Die große, ROPS-getestete Sicherheitskomfortkabine mit zwei Türen und großzügiger Verglasung gewährt dem Fahrer beste Rundumsicht. Zur Wahl stehen außerdem: eine Voll-LED-Beleuchtung und LED-Arbeitscheinwerfer, die ihm jederzeit einen guten Blick auf sein Arbeitsumfeld ermöglichen. Eine zweifache Rückfahrkamera erleichtert den Blick nach hinten. Für freie Sicht auch bei nassen Bedingungen sorgen die Scheiben-Wisch-Wasch-Anlage mit Intervallschaltung sowie beheizbare Außenspiegel. Ein Rückfahrsignalgeber warnt Passanten mit einem gut wahrnehmbaren Signal. Im Fall der Fälle gibt die zusätzliche Betriebsbremse noch mehr Sicherheit. Und eine USB-Ladesteckdose für zwei mobile Endgeräte sichert zu jeder Zeit die Datenkommunikation.



Ressourcen optimieren: Hako-Fleet-Management

Je größer die Anzahl der eingesetzten Maschinen, umso wichtiger ist der Überblick über alle relevanten Kennzahlen. Mit Hako-Fleet-Management bietet Hako eine digitale Lösung, um den Maschinenpark sicher im Blick zu behalten – rund um die Uhr, auf allen webbasierten Systemen. Für den optimalen Betrieb lässt sich das Hako-Fleet-Management individuell aus vier Modulen zusammenstellen:



view.X
unterstützt Sie bei der wirtschaftlichen Nutzung und Verwaltung der Flotte. Alle Auswertungen stehen 24/7 online zur Verfügung und sind dank intuitiver Benutzerführung einfach abrufbar.



view.X.live
beinhaltet alle von view.X erfassten Informationen. Darüber hinaus werden wichtige Betriebsdaten der Flotte live übertragen und visuell im Webportal aufbereitet – eine gute Basis für das Führen von Leistungsnachweisen.



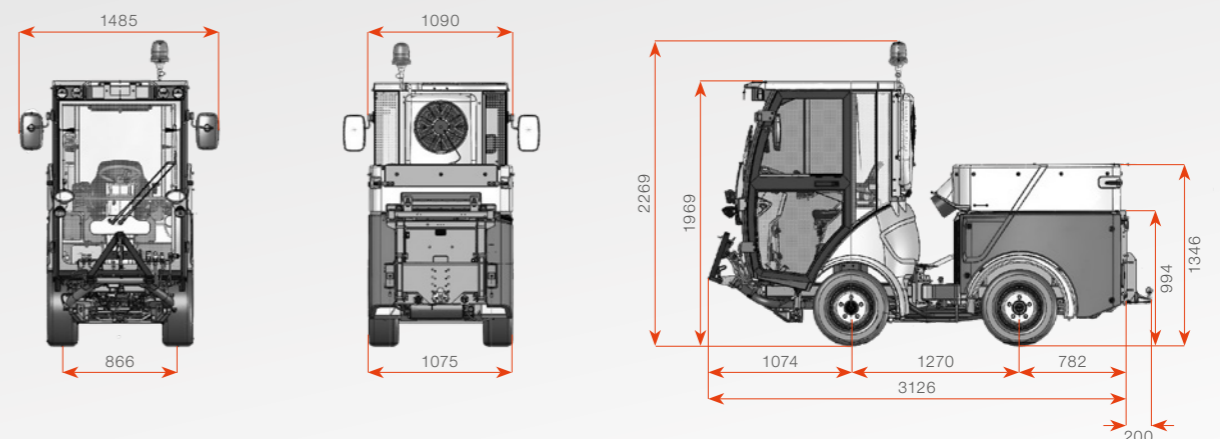
entry.X
Die optionale elektronische Maschinen-Zugangsberechtigung ermöglicht dem Betreiber, nur autorisierten Usern die Nutzung der Maschine einzurichten.



data.X
Die Schnittstelle für autorisierte Drittanbieter von Telemetriesystemen ermöglicht den lokalen Zugriff auf die Roh-Betriebsdaten der Maschine.

Technische Daten Grundfahrzeug Citymaster 650		
Motor und Antrieb	Motor	<ul style="list-style-type: none"> Wassergekühlter 3-Zylinder-Industriedieselmotor mit 1.642 ccm DOC und DPf, Leistung 25,5 kW bei 2.630 U/min Common-Rail-Kraftstoffdirekteinspritzung, Tankinhalt 41 l Motor unterschreitet die Grenzwerte nach Abgasrichtlinie 2016 / 1628 / EG Stufe V
	Zulassung	<ul style="list-style-type: none"> EU-Typzulassung Grundgerät als Traktor T2a (LoF)
	Fahrtrieb	<ul style="list-style-type: none"> Traktions- und energieeffizienzoptimierter hydrostatischer Fahrtrieb mit permanentem Allradantrieb Fahrsteuerung mit automatischer Lastregelung in Transportfahrt 3-stufige Festdrehzahl in Arbeitsfahrt (1.900 U/min [ECO] – 2.250 U/min [Standard] – 2.630 U/min [MAX])
	Hydraulik	<ul style="list-style-type: none"> Hochdruckhydraulik mit variabler Leistungsverteilung für rotatorische Verbraucher Kreis 1 (Front) 27 / 31 / 37 l/min @ 195 bar Kreis 2 (Heck) 21 / 25 / 29 l/min @ 195 bar 1 hydraulischer Stellkreis vorn, 1 hydraulischer Stellkreis hinten
Fahr- und Arbeitseigenschaften	Geschwindigkeit	<ul style="list-style-type: none"> Fahrgeschwindigkeit automotiv 0–25 km/h Arbeitsfahrt hydrostatisch 0–25 km/h Rückwärtsfahrt 0–12 km/h
	Lenkung und Fahrwerk	<ul style="list-style-type: none"> Hydraulisch knickgelenktes 4-Rad-Chassis, Lenkwinkel 53° Robustes Knickgelenk mit integriertem Pendelausgleich mit Dämpfung für geringe Wankneigung
	Bremse	<ul style="list-style-type: none"> Hydrostatische Bremse auf alle vier Räder, Betriebsbremse hinten Mechanische Feststellbremse auf die Hinterräder wirkend
	Bereifungen	<ul style="list-style-type: none"> 23 x 8.50-12 Standardbereifung 270/50-12 Komfortbereifung 23x10.50-12 Rasenbereifung
	Kabine	<ul style="list-style-type: none"> 1-Sitz-Komfortkabine mit Komfortfahrersitz und in die Armlehne integrierter Bedienung Zentraldisplay zur Anzeige aller Maschinenfunktionen, verstellbare Lenksäule Warmwasserheizung und optionale Klimaanlage Rahmentüren mit Schiebefenstern Klappbare und von innen verstellbare Außenspiegel
Lastwerte	Leergewichte	1.430 kg (Geräteträger), 1.780 kg (Kehrmaschine)
	Zulässige Werte	Gesamtgewicht 2.200 kg, Achslast 1.200/1.500 kg (vorne/hinten)
Abmessungen	H/B/L	Grundgerät: siehe Abbildung Kehrmaschine: 1.980 x 1.090 x 3.900 mm (Standardbereifung 2B)
	Radstand	1.270 mm
	Spurweite	866 mm
	Wenderadius innen	1.390 mm

Änderungen in Form, Farbe und Ausführung im Interesse der technischen Weiterentwicklung vorbehalten. Abbildungen können Sonderausstattungen enthalten.



Hako



Sauberkeit mit Sicherheit:
Unsere Maschinen erfüllen
höchste Anforderungen.



Service-Exzellenz

Volle Verfügbarkeit, volle Sicherheit

Permanente Maschinenverfügbarkeit, minimale Ausfallzeiten und maximale Wirtschaftlichkeit: mit einem dicht geknüpften Vertriebs- und Servicenetz. Europaweit 650 Servicetechnikern, die rund um die Uhr für Sie erreichbar sind. Einer leistungsfähigen Ersatzteillieferung. Und digitalen Servicelösungen wie dem Service-QR-Code an jeder Maschine.

Attraktive Finanzierungsalternativen

Leistungsfähige Maschinen und ausgezeichneter Service im Komplettpaket mit fest kalkulierbaren Kosten über den gesamten Nutzungszeitraum hinweg. Abgestimmt auf Ihren individuellen Bedarf und mit maximaler Flexibilität.



Leasingoptionen – auf die individuellen Bedürfnisse des Kunden abgestimmt.



Mietvertrag ALL-IN-plus: Finanzierung, Wartung und Versicherung inklusive!



Mietkauf – spezielle monatliche Raten, abgestimmt auf Ihre Liquidität.



Seasons – Miete an jahreszeitlich bedingte Umsätze anpassen.

Hako GmbH
Hamburger Str. 209-239
23843 Bad Oldesloe
Tel. +49(0) 4531- 806 0
info@hako.com
www.hako.com



Blue Competence ist eine Initiative des VDMA (www.vdma.org). Mit unserer Partnerschaft verpflichten wir uns zur Einhaltung der zwölf Nachhaltigkeitsleit-sätze des Maschinen- und Anlagenbaus (www.bluecompetence.net/about).