

*Reinigungstechnik
Kommunaltechnik
Wasserstrahltechnik*

Hako



Multicar M29

Das kompakte Multitalent

365 Tage, unzählige Anwendungen – ein Fahrzeug!



Serienmäßig auf Flexibilität ausgelegt:
die Schnellwechselsysteme des Multicar M29. Im Bild:
robustes Geräterieck für Frontgeräte.

Alle Jahreszeiten flexibel im Griff

Kehren im Frühling. Mähen im Sommer. Laubsaugen im Herbst. Räumen im Winter. Die Einsatzmöglichkeiten des Multicar M29 kennen kaum Grenzen. Dank seines modularen Konzepts ist der Schmalspurlasten- und -geräteträger extrem flexibel für verschiedenste Einsatzzwecke. Und zwar da, wo es auf Wendigkeit und kompakte Bauweise ankommt. Im kommunalen Bereich

ebenso wie im Garten- und Landschaftsbau oder bei der Entsorgung. Ein Alleskönner, der vor allem eins ist: wirtschaftlich im Einsatz. Und mit bis zu 62 km/h immer schnell am nächsten Einsatzort!



Hochwertige Produkte –
entwickelt in Deutschland!

Der Multicar M29: stark – auch wo's eng wird!

Ob zur Reinigung von Flächen in der Stadt oder zur Grünpflege in Parks und auf Friedhöfen: Der Multicar M29 ist das optimale Fahrzeug für beengte Einsatzorte. Mit nur 1,32 m Breite kann er auch auf engen Straßen oder Wirtschaftswegen eingesetzt werden – und schafft dabei Nutzlasten von bis zu 3,15 Tonnen!





Alles im Blick

Großzügige Fensterflächen, das neuartige Außenspiegelkonzept sowie das optionale Kamera- und Abbiegeassistentensystem sorgen für verbesserte Sicht auf das Arbeitsumfeld.

Spielend leicht: Der hydrostatische Fahrbetrieb und die Funktionen von Geräten können einfach und zentral per Joystick gesteuert werden.



Der Beifahrerbereich kann individuell gestaltet werden – mit zusätzlichem Sitz, mit Ablagebox oder als Freifläche.

Die gut zugänglichen Bedienelemente und die intuitive Bedienlogik steigern die Benutzerfreundlichkeit und den Arbeitskomfort.

Die serienmäßige Voll-LED-Beleuchtung leuchtet den Arbeitsbereich zu jeder Tageszeit optimal aus.

Mehr Raum für Leistung!

Das großzügige, ECE-R29-getestete Fahrerhaus bietet ein Maximum an Bewegungsfreiheit – und größtmögliche Flexibilität. Denn der Beifahrerbereich lässt sich individuell ausstatten und so an die Bedürfnisse des Fahrers anpassen. Große Glasflächen, das optionale Dach- und Heckfenster sowie weitere durchdachte Optionen verbessern die Sicht auf den Arbeitsbereich – und erhöhen somit auch die Sicherheit.



Das spart Zeit: Mit bis zu 62 km/h Höchstgeschwindigkeit kann der Multicar M29 auch Autobahnen und Kraftfahrstraßen nutzen – die Fahrtzeiten von Einsatzort zu Einsatzort verringern sich deutlich.

Kleiner Wendekreis für große Aufgaben

Wenden auf kleinem Raum – das macht die Allradlenkung möglich: Mit einem Wendekreis von nur 3,25 m ist der Multicar M29 das perfekte Fahrzeug für Einsätze auf beengter Fläche.

Alle Funktionen schnell Griff. Auch im Betrieb!

Klar und übersichtlich gegliedert: Die Steuerungsfunktionen des Fahrzeugs sind ergonomisch konzipiert, sodass die einfache Bedienbarkeit aller Elemente während des Betriebs optimal gewährleistet ist. Das gilt natürlich auch für den einfachen Gerätewechsel!



Niedrige Emissionswerte und minimaler Geräuschpegel bei der Arbeit: Der Multicar M29 kann auch in Umweltzonen und anderen sensiblen Arealen zum Einsatz kommen.





Heckanbaugeräte und
Anhänger

Aufbauten

Vorbaugeräte und
Werkzeuge

Das Basisfahrzeug für unterschiedlichste Aufgaben:
Über drei Schnittstellen lassen sich verschiedene
An- und Aufbauten mit wenigen Handgriffen montieren.



Alles ist möglich!

Von Aufsatzstreuer bis Hubarbeitsbühne: Der Multicar M29 lässt sich mit einer großen Auswahl an An- und Aufbauten schnell und einfach für fast jede Aufgabe rüsten. Ob im Transport, in der Landwirtschaft, im kommunalen Einsatz bei der Reinigung von Verkehrsflächen, in der Grünpflege oder als Träger für spezielle hydraulische Werkzeuge.

- | | | | | |
|---|--|---|--|--|
| 
Grünpflege | 
Kehren | 
Winterdienst | 
Nassreinigung | 
Entsorgung |
| 
Transport | 
Straßenunterhaltung | 
Spezielle Einsätze | 
Wasserstrahltechnik | 
Wildkrautbekämpfung |

Maximal anpassungsfähig

Vorbauten, Aufbauten oder Heckanbau und Anhängerbetrieb: Der Multicar M29 ist als Grundfahrzeug modular für die Anwendung mit verschiedensten Geräten konzipiert. Das ermöglicht den besonders wirtschaftlichen Betrieb des Fahrzeugs in Bereichen, in denen unterschiedliche Aufgaben anfallen – über das Jahr verteilt oder am selben Arbeitstag.





Es gibt viele Möglichkeiten, im Herbst Laub zu beseitigen. Der Multicar M29 nutzt sie alle – dank des umfassenden Programms an schnell wechselbaren Arbeitsgeräten.

Mehr Schub, wenn es darauf ankommt

Zum stufenlosen hydrostatischen Antrieb gibt es auch eine mechanische Untersetzung – für eine bessere Anpassung der Arbeitsgeschwindigkeit an die Aufgaben und Kraftreserven, wenn es bergauf geht.

Auch im Herbst auf alles vorbereitet

Für alle Arbeiten im grünen Bereich: Laubsaugen, Heckenschneiden, Wildkrautentfernen und Grasmähen. Und wenn schon im Herbst der erste Schnee fällt, ist der Multicar M29 schnell auch für den leichten Winterdienst umgerüstet.

Multifunktionalität ohne Kompromisse

Als Geräteträger ist das Fahrzeug die optimale Basis für alle Aufgaben, die bei der kommunalen Reinigung von Flächen anfallen. Mit einem breiten Angebot an Komponenten kann der Multicar M29 diese Aufgaben zu jeder Jahreszeit lösen: Von der Kehrmaschine bis zum Einsatzfahrzeug bei der Schneeräumung stehen Anbauten zur Verfügung, mit denen das Grundfahrzeug 365 Tage im Jahr effizient genutzt werden kann.





Sicherheitsstandards auf höchstem Niveau

Sicherheit beginnt mit dem Fahrzeugkonzept. Schon in der Entwicklungsphase orientieren wir uns an den hohen Standards, die auch im Bau für Lastkraftwagen gelten. Dazu zählen Allradantrieb und Scheibenbremsen genauso wie ein integriertes Hydrostat-ABS. Serienmäßige Voll-LED Beleuchtung, großflächige Reflektoren, hell leuchtende LED-Rundumkennleuchte – alles für die Sicherheit des Nutzers. Bei den Komponenten legen wir höchsten Wert auf Qualität. So können wir nach aufwendigen Tests die Sicherheit und Langlebigkeit unserer Maschinen gewährleisten.



Die Sicherheit für den Fahrzeugführer ist uns besonders wichtig. Deshalb sind unsere Fahrerinnen nach ECE-R29 (Insassenschutz) getestet.



Für mehr Sicherheit auf der Straße

Hoch belastbare, aufwendig gefederte Nutzfahrzeugachsen aus deutscher Produktion sorgen nicht nur für die hohe Nutzlast des Multicar M29. Sie sind auch ein Faktor für Fahrsicherheit im Betrieb. Auch der robuste Rahmen ist Bestandteil des Sicherheitskonzepts und sorgt für stabiles Fahrverhalten in allen Betriebssituationen.



Die Rahmenkonstruktion des Multicar M29: aus hochwertigem Material gefertigt, robust und fahrstabil – das ist die Basis eines sicheren Fahrzeugs.



Das Wartungs-Plus:
Der Multicar M29 verfügt über ein
spezielles 4-Punkt-Aufnahmesystem,
das ein effizientes Arbeiten am
Fahrzeug ermöglicht.



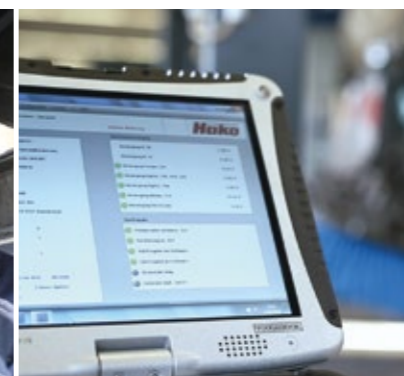
Maschinenverfügbarkeit: 100 %!

Mit Top-Serviceleistungen sowie individuellen Serviceangeboten und -verträgen sorgen wir im Fall der Fälle für die Sicherheit, die Sie brauchen. Und bei kleineren Störungen ist schnell ein Hako-Service-techniker mit komplett ausgestattetem Servicefahrzeug vor Ort.

Passt: Wir liefern perfekt auf
Ihre Maschine abgestimmte,
Hako-geprüfte Ersatzteile im
Nachtsprung.

Der Experte für Ihr Fahrzeug

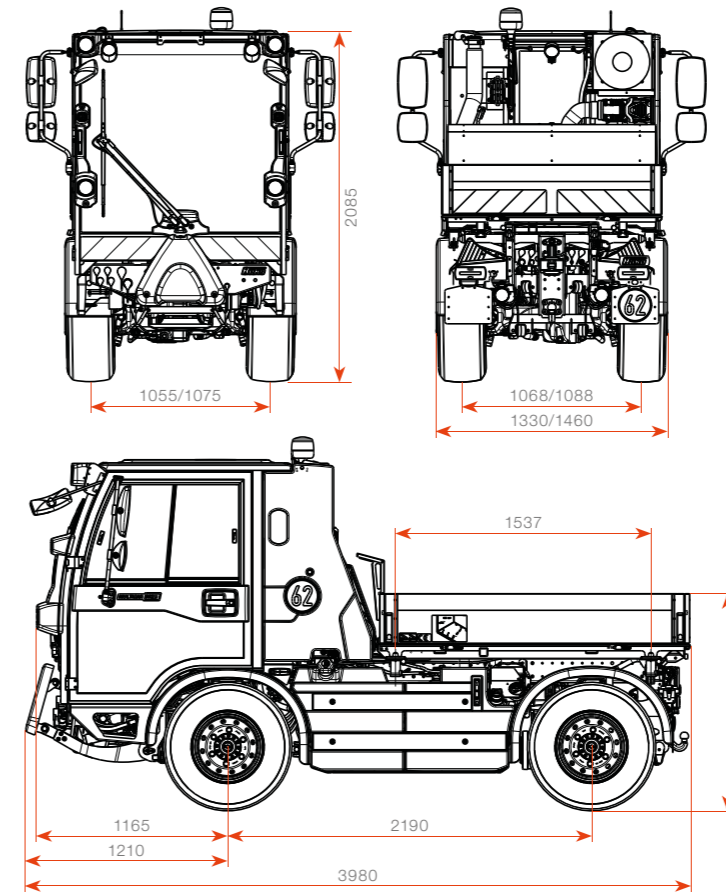
Regelmäßige Wartungen sowie Reparaturen werden ausschließlich von erfahrenen und geschulten Servicetechnikern in modernen Werkstätten durchgeführt. So wird der Werkstattaufenthalt auf ein Minimum reduziert.



Technische Daten

	Multicar M29 C	Multicar M29 C HK
Motor und Getriebe		
Motor	VM-Vierzylinder-Turbodiesel, nach Euro VI	
Hubraum / Leistung	2.970 cm³ / 80 kW (109 PS) bei 2.600 U/min	
Max. Drehmoment	420 Nm bei 1.100 U/min	
Arbeitseigenschaften		
Arbeitshydraulik	leistungsfähige Standardhydraulik mit 1 Arbeitskreis – vorn oder hinten – Zahnradpumpe, 55 l/min, 200 bar Hub-/Schwenkfunktion für Frontgerät	Load-Sensing-Hydraulik mit 2 Arbeitskreisen – je 1 Kreis vorn und hinten – Axialkolbenverstellpumpe, 0 ... 110 l/min vorn, 0 ... 70 l/min hinten, 200/300 bar – Zahnradpumpe für Steuerfunktionen Hub-/Schwenkfunktion für Frontgerät
Hydraulikoptionen u. a.	2 Arbeitskreise – je 1 Kreis vorn und hinten – Tandem-Zahnradpumpe, 2 x 55 l/min, 200 bar Summenschaltung (max. bis 110 l/min vorn oder 70 l/min hinten) wegabhängiges Steuern über Fahrzeughydraulik weitere Steuerfunktionen	wegabhängiges Steuern über Fahrzeughydraulik weitere Steuerfunktionen
Geräteaufnahme vorn optional	Frontlift mit Gerätedreieck, Geräteplatte M29 oder DIN-Geräteplatte F4	
Geräteaufnahme hinten	auf Kipper oder Kipplager, Heckanbauten	
Antrieb und Steuerung		
Antrieb	stufenloser hydrostatischer Fahrtrieb, elektronisch gesteuert, mit zwei unter Last schaltbaren Fahrstufen	
Antriebsoptionen	zuschaltbarer Allradantrieb, Differenzialsperre hinten, mechanischer Kriechgang	
Geschwindigkeit Transportmodus	0–62 km/h, stufenlos	
Geschwindigkeit Arbeitsmodus	0–25 km/h, stufenlos	
Lenkung	Vorderradlenkung; optional Vierradlenkung	
Tankvolumen	67 Liter	
Bremse	hydraulische 2-Kreis-Bremsanlage, Scheibenbremsen vorn/hinten, Hydrostat-ABS auf alle vier Räder wirkend; mechanische Feststellbremse auf Hinterachse wirkend	
Lastwerte		
Zul. Gesamtgewicht	6,0 t	
Leergewicht*	ab 2,85 t (Geräteträger, ausstattungsabhängig)	
Nutzlast**	bis 3,15 t (Geräteträger, ausstattungsabhängig)	

*Ohne Sonderausstattung und zusätzliche An-/Aufbauten
**Sonderausstattung sowie An-/Aufbauten reduzieren Nutzlast



Noch besser arbeiten: mit Sonderausstattung für Ihren Multicar M29

Zum Beispiel mit Vierradlenkung und Klimaanlage, Anhängerkupplung oder Wendelüfter und vielen anderen nützlichen Details. Fragen Sie Ihren Hako-Vertriebs- und Servicepartner.

	Multicar M29 C	Multicar M29 C HK
Fahreigenschaften		
Fahrwerk	komfortabel gefedertes Fahrwerk mit Schraubenfederung, hydraulischen Schwingungsdämpfern und Gummizusatzfedern	
Rahmen	geschweißter Leiterraum; im Vorderteil für komfortablen Einstieg gekröpft und geneigt; Möglichkeit zur Durchführung eines Saugschlauchs (Mittenabsaugung, z. B. Mäh-Saug-Kombi)	
Achsen	Starrachsen, vorn an Längslenkern und Panhardstab geführt, hinten an Dreiecks- und Längslenkern geführt, Stabilisator hinten	
Vorderachse	Lenkachse, optional Lenktriebachse	
Hinterachse	Triebachse, optional Lenktriebachse, optional mit zuschaltbarer Differenzialsperre	
Bereifung	225/75 R 16 C	
Fahrerhaus	Space-Frame-Vollkomfortkabine mit hochfesten Spezialprofilen und Kunststoffbeplankung, optional beheizbare Frontscheibe	

Änderungen in Form, Farbe und Ausführung im Interesse der technischen Weiterentwicklung vorbehalten. Abbildungen können Sonderausstattungen enthalten.

Abmessungen gemäß VO (EU) Nr. 1230/2012, ausstattungsabhängig



Hako

Wirtschaftlich von Anfang an

Hako-Fleet-Management

Das onlinebasierte Flottenmanagement von Hako erfasst alle wichtigen Kenndaten der eingesetzten Maschinen und bereitet sie zentral auf. Die Informationen sind über den PC oder mobile Endgeräte jederzeit abrufbar. view.X ermöglicht die wirtschaftliche Nutzung und Verwaltung der Maschinenflotte. Zusätzlich werden mit view.X.live wichtige Betriebsdaten nahezu in Echtzeit übertragen. Die optionale elektronische Maschinen-Zugangsberechtigung entry.X erlaubt nur autorisierten Usern die Nutzung der Maschine.



Attraktive Finanzierungsalternativen

Leistungsfähige Maschinen und ausgezeichneter Service im Komplettpaket mit fest kalkulierbaren Kosten über den gesamten Nutzungszeitraum hinweg. Abgestimmt auf Ihren individuellen Bedarf und mit maximaler Flexibilität.



Leasingoptionen – auf die individuellen Bedürfnisse des Kunden abgestimmt.



Mietvertrag ALL-IN-plus: Finanzierung, Wartung und Versicherung inklusive!



Mietkauf – spezielle monatliche Raten, abgestimmt auf Ihre Liquidität.



Seasons – Miete an jahreszeitlich bedingte Umsätze anpassen.

Hako GmbH
Hamburger Str. 209-239
23843 Bad Oldesloe
Tel. +49(0) 4531- 806 0
info@hako.com
www.hako.com



Blue Competence ist eine Initiative des VDMA (www.vdma.org). Mit unserer Partnerschaft verpflichten wir uns zur Einhaltung der zwölf Nachhaltigkeitsleit-sätze des Maschinen- und Anlagenbaus (www.bluecompetence.net/about).