

EVOLUTION ist die konsequente Weiterentwicklung unseres Konzepts und heißt: BOKI-Mobilbagger Typ 2651. Der wendige BOKI 2651 mit seinem leistungsstarken 31,5 kW / 43 PS Turbo-Dieselmotor erreicht auch schwer zugäng-

liche Winkel im Friedhof. Unterstützend sind dabei der hydrostatische Fahrtrieb (automotiv) und der zuschaltbare Allradantrieb. Der Mobilbagger besitzt eine gefederte Hinterachse und erreicht eine Höchstgeschwindigkeit von 17 km/h.



DIE KOMFORT-KABINE

des BOKI 2651 ist sehr geräumig und mit Schiebefenstern auf beiden Seiten ausgerüstet. Komfortabel und ermüdungsfrei ist das Arbeiten mit den beiden Joysticks (Abb.1), die die Befehle an die vorgesteuerte Arbeitshydraulik weiterreichen. Zur weiteren Erhöhung des Fahrkomforts (Abb.2) kann auf Wunsch ein luftgefederter Fahrersitz installiert werden. Auch die Einbaukonsole für ein Radio ist bereits vorhanden. Die kippbare Kabine (Abb.3) ist entkoppelt und dadurch geräuschoptimiert. Durch den großen Kippwinkel ist eine optimale Servicezugänglichkeit zum Motorraum und zu den Hydraulikaggregaten gewährleistet.



BEWÄHRTES ERHALTEN – SICHERHEIT ERHÖHEN.

Unter diesem Motto wurde die Entwicklung des BOKI 2651 betrieben. Als Friedhofsbagger spezialist seit mehr als 2 Jahrzehnten stellen wir mit dem Typ 2651 einen Mobilbagger auf neuestem Stand vor. Durch die Verwendung modernster Technik wurde ein Gerät in kleinster Abmessung bei enormer Leistung und möglichst geringem Einsatzgewicht geschaffen. Die variablen Abstützmöglichkeiten garantieren die bestmögliche Anpassung ans Gelände und lassen ein effizientes Arbeiten auch auf engstem Raum zu. Die integrierten, hydraulisch entsperbaren Rückschlagventile der Abstützylinder sorgen für höchste Sicherheit auch bei Schlauchbruch.

Abbildungen teilweise mit Sonderausstattung.

AUF KLEINSTEM RAUM manövriert der BOKI-Bagger durch seine sehr schmale Bauweise. Mit der serienmäßigen Load-Sensing-Allradlenkung erreicht er durch große Lenkeinschläge eine extreme Wendigkeit.



PROFESSIONELL. Der BOKI-Mobilbagger Typ 2651 überzeugt durch seine Reichweite, die ein einfaches Baggern in der 2. Grabreihe ermöglicht. Die Sekundärabsicherung des Hubarms verhindert zuverlässig eine Überbeanspruchung des Auslegers.





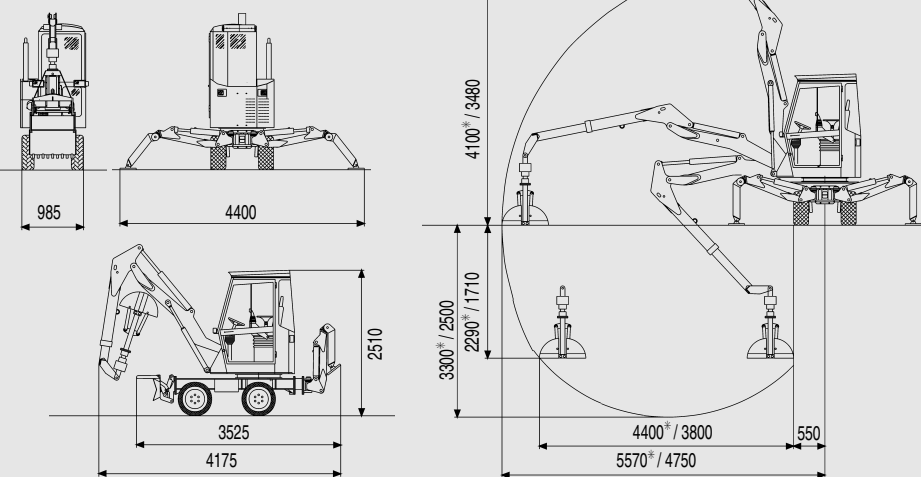
Durch die besonders robuste und unendlich verstellbare Abstütztechnik (Abb.1) ist eine hohe Standsicherheit des Baggers gewährleistet. Mit leicht zu betätigenden hydraulischen Verriegelungen können die FüÙe millimetergenau platziert werden (Abb.2). Die hintere Stützfußsteuerung kann sowohl von der Kabine aus als auch heckseitig von außen (Abb.3) erfolgen.



TECHNISCHE DATEN TYP 2651

Gesamtbreite:	1100 mm
Reifenaußenbreite:	985 mm bei Bereifung 23 x 8.50-12 1085 mm bei Bereifung 23 x 10.50-12
Gesamtlänge (Transportstellung):	4175 mm
Höhe mit Kabine:	2510 mm
Größte Reichweite ab Drehkranzmitte:	5570 mm* / (ohne Teleskoparm 4800)
Größte Schütthöhe:	4100 mm* / (ohne Teleskoparm 3480)
Max. Grabtiefe:	3300 mm* / (ohne Teleskoparm 2500)
Eigengewicht:	2980 kg (Standardgewicht)
Antrieb:	Fahrtrieb hydrostatisch, automotiv Steuerung, zuschaltbarer Allradantrieb
Lenkung:	Rundgangelenkung
Radstand:	1100 mm
Max. Radeinschlag:	38°
Bereifung:	23 x 8.50-12 oder 23 x 10.50-12
Motor:	Kubota 31,5 kW / 43 PS Turbo-Diesel
Hubraum:	1500 ccm
Hydraulik:	2-Kreis-Arbeitshydraulik
Höchstgeschwindigkeit:	17 km/h
Kabine:	elastisch gelagert, nach hinten kippbar

*Ausführung mit Teleskoparm (Sonderausrüstung)
Ausführung ohne Teleskoparm
Alle Maßangaben in mm



ARGUMENTE, DIE ÜBERZEUGEN:

- Vorgesteuerte Hydraulik.
- Entkoppelte Komfortkabine / freie Rundumsicht.
- Beste Servicezugänglichkeit durch Kippkabine.
- Vielseitig durch Teleskoparm u. Tieflöffleinrichtung.
- Hohe Fahrgeschwindigkeit von 17 km/h.
- Fahrtrieb im geschlossenen Kreis, dadurch geringe Energieverluste beim Fahren.
- Automotiv Fahrtriebssteuerung.
- 2-Kreis-Bremssystem mit 4 Radbremsen.
- Load-Sensing-Lenkung.
- Zertifiziert nach DIN EN ISO 9001, d.h. strenge Qualitätskontrollen.



S O L I D E

Ü B E R L E G E N

C.R.-L. DESIGN - Alle Angaben unverbindlich, Änderungen im Zuge der Weiterentwicklung vorbehalten. Gedruckt auf umweltfreundlichem Papier.



FURTHER STRASSE 1
D- 84405 DORFEN
TELEFON: (08081) 414-0
TELEFAX: (08081) 41499
www.kiefergmbh.de

